

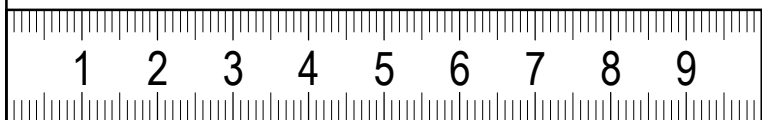
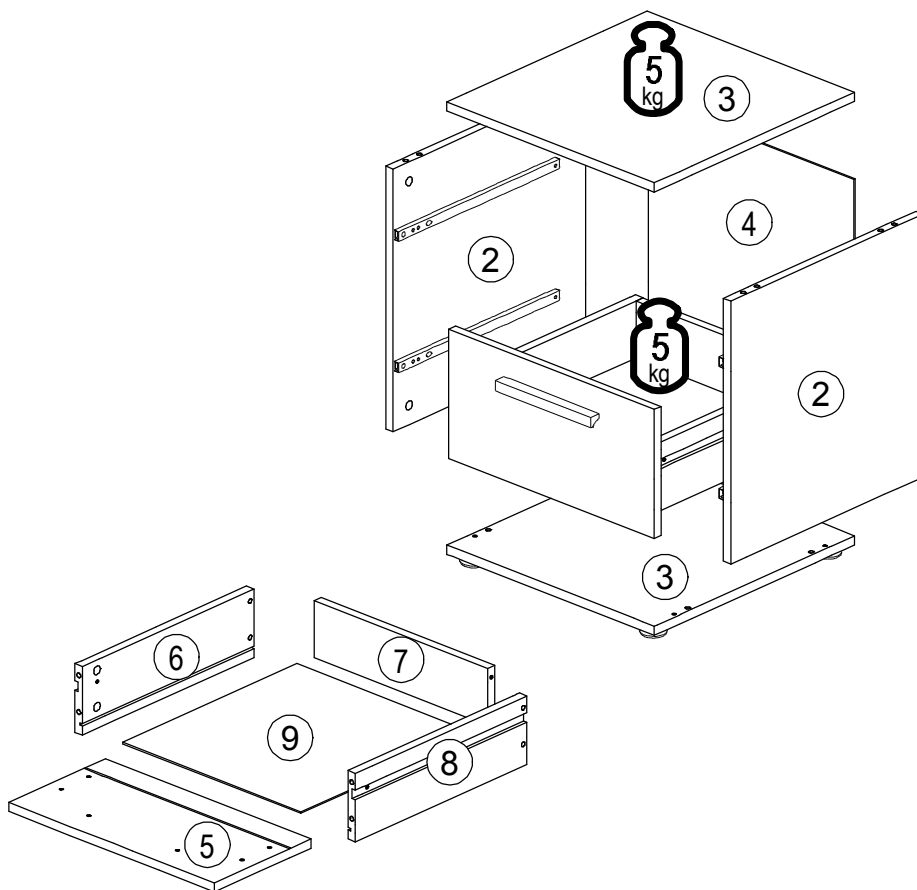
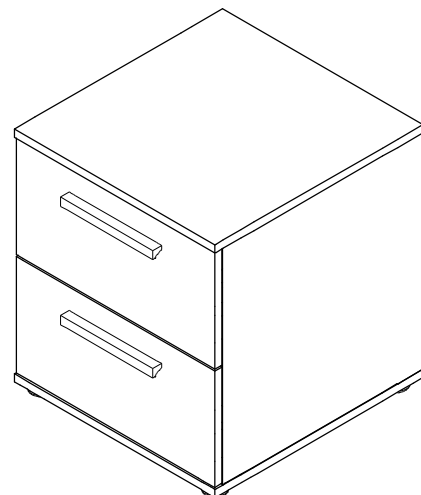
SK NÁVOD NA MONTÁŽ
 CZ MONTÁŽNÍ NÁVOD
 HU SZERELÉSI UTASÍTÁS
 DE MONTAGEANLEITUNG

DUNAJ TYP 9

| | | |
|--|-----|----|
| | 450 | mm |
| | 508 | |
| | 470 | |

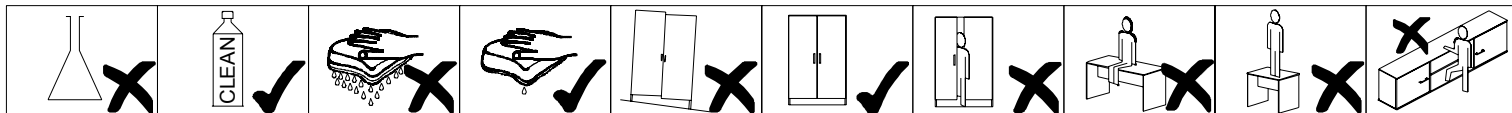
| | | | | | | |
|--|------------|--|----------|--------------|--------|-------|
| | 60 min | | PZ 2 | ≤ 0,5 kg | 3m | 4 |
|--|------------|--|----------|--------------|--------|-------|

| ID | ID | | | |
|-------|----|-------------|----|-----|
| 12728 | ② | 460*449*16 | 2x | 1/1 |
| 12688 | ③ | 450*467*16 | 2x | 1/1 |
| 12725 | ④ | 486*446*2,5 | 1x | 1/1 |
| 12733 | ⑤ | 446*226*16 | 2x | 1/1 |
| 12271 | ⑥ | 400*120*16 | 2x | 1/1 |
| 09996 | ⑦ | 376*100*16 | 2x | 1/1 |
| 07408 | ⑧ | 400*120*16 | 2x | 1/1 |
| 12734 | ⑨ | 386*406*2,5 | 2x | 1/1 |



| | | | | | | | | | |
|-------------------------|-----------------------|--------------|--------------|------------------------|------------------------|-------------------------|-----------------------|-----------------------|--------------|
| 22244,01 Ø3,5*16 | 27000,00 Ø8*30 | 70013,01 | 70021,01 | 22705,00 Ø6,3x8 | 30080,00 Ø44x15 | 21102,00 Ø1,2x20 | 22300,00 Ø7x50 | 22250,00 Ø4x25 | 31103,00 |
| A 18x | B 8x | C 16x | D 16x | E 12x | F 4x | G 25x | H 8x | J 4x | K 1x |

| | | | | | | | |
|-----------------------|--------------------|--------------|--------------|--------------|-----------------------|--------------|------|
| 22213,00 Ø4x70 | 24103,00 Ø8 | 32315,00 | 22601,00 | 50553,00 | 22502,00 M4x12 | 33018,00 | |
| L 1x | M 1x | N 2x | P 2x | Q 16x | R 4x | S 4x | T 2x |



| | | | | | | | | | |
|-------|------|-------|-------|-------|------|-------|------|------|------|
| | | | | | | | | | |
| A 18x | B 8x | C 16x | D 16x | E 12x | F 4x | G 25x | H 8x | J 4x | K 1x |
| | | | | | | | | | |
| L 1x | N 2x | R 4x | S 4x | T 2x | | | | | |

